

# **Intelligente Energienetze**

Forschungsfelder und Akteure  
aus Nordrhein-Westfalen

Diese Druckschrift wird im Rahmen der Öffentlichkeitsarbeit der Landesregierung Nordrhein-Westfalen herausgegeben. Sie darf weder von Parteien noch von Wahlwerbern und -werberinnen oder Wahlhelfern und -helferinnen während eines Wahlkampfes zum Zwecke der Wahlwerbung verwendet werden. Dies gilt auch für Landtags-, Bundestags- und Kommunalwahlen sowie auch für die Wahl der Mitglieder des Europäischen Parlaments. Missbräuchlich ist insbesondere die Verteilung auf Wahlveranstaltungen, an Informationsständen der Parteien sowie das Einlegen, Aufdrucken oder Aufkleben parteipolitischer Informationen oder Werbe-

mittel. Untersagt ist gleichfalls die Weitergabe an Dritte zum Zwecke der Wahlwerbung. Eine Verwendung dieser Druckschrift durch Parteien oder sie unterstützende Organisationen ausschließlich zur Unterrichtung ihrer eigenen Mitglieder bleibt davon unberührt. Unabhängig davon, wann, auf welchem Weg und in welcher Anzahl diese Schrift der Empfängerin oder dem Empfänger zugegangen ist, darf sie auch ohne zeitlichen Bezug zu einer bevorstehenden Wahl nicht in einer Weise verwendet werden, die als Parteinahme der Landesregierung zugunsten einzelner politischer Gruppen verstanden werden könnte.

## Inhalt

<b>Vorwort</b> .....	4
<b>Einleitung</b> .....	6
<b>Cluster EnergieForschung.NRW (CEF.NRW)</b> .....	8
<b>Cluster Informations- und Kommunikationstechnologie.NRW (IKT.NRW)</b> .....	9
<b>Zentrale Forschungsfelder für den Standort Nordrhein-Westfalen</b>	
■ Dezentrale Überwachung und Steuerung des Verteilungsnetzes .....	10
■ Integrierte Zuverlässigkeitsbetrachtung von Energienetz und IKT .....	12
■ Smarter Planning .....	14
■ Netzautomatisierung .....	16
<b>Zentrale Ansprechpartner aus den Hochschulen in Nordrhein-Westfalen</b> .....	18



## **Liebe Leserin, lieber Leser,**

die Energiewende ist ein ehrgeiziges Generationenprojekt und stellt Wissenschaft, Wirtschaft, Zivilgesellschaft und Politik in Deutschland vor große Herausforderungen. Für Nordrhein-Westfalen als starker Industriestandort und Energieland Nummer eins in Deutschland gilt das in besonderem Maße. Mit dem im Februar 2013 vom Landtag beschlossenen Klimaschutzgesetz hat die Landesregierung diese Herausforderung angenommen. Wir haben uns das ehrgeizige Ziel gesetzt, unser Land zur führenden Energie- und Klimaschutzregion in Europa zu entwickeln.

Der weitere Ausbau der erneuerbaren Energien erhöht den Anteil der volatilen Energieeinspeisung. Daraus ergeben sich neue Anforderungen an den Netzausbau bzw. an eine intelligente Netzsteuerung. Darüber hinaus erfolgt die Energieumwandlung zunehmend flexibel und die Bürgerinnen und Bürger werden bei der Stromproduktion eingebunden. Das erhöht den Druck für zunehmende Kapazitäten und neue Steuerungsmechanismen auf der Netzseite zusätzlich.

Um in Zukunft Versorgungssicherheit, Wirtschaftlichkeit und Umweltverträglichkeit miteinander zu vereinbaren, sind neue Weichenstellungen gefragt – von der Erzeugung über die Verteilung bis hin zum Verbrauch von elektrischer Energie. Informations- und Kommunikationstechnologien (IKT) werden dabei eine zentrale Rolle spielen: Mit ihrer Hilfe können intelligente Energiesysteme betrieben werden, in denen viele dezentrale Erzeugungsanlagen – zunehmend auch solche mit erneuerbaren Energien – mit der Energienetzinfrastruktur und den Strom verbrauchenden Endgeräten kommunizieren. Gleichzeitig gewährleisten moderne Informations- und Kommunikationstechnologien die Zuverlässigkeit des Netzes – so dass auch bei der sogenannten „Dunkelflaute“ die Versorgungssicherheit gewährleistet ist.

Es spricht also viel dafür, die beiden in Nordrhein-Westfalen sehr starken Branchen für IKT und Energie eng miteinander zu verzahnen. In der IKT.NRW Road-

map 2020 wurden im Jahr 2013 erste zentrale Themenfelder an der Schnittstelle von IKT und Energie identifiziert. Vor diesem Hintergrund haben die Ministerien für Wissenschaft und Wirtschaft des Landes Nordrhein-Westfalen die Gründung des Arbeitskreises IKT und Energienetze unterstützt. Ziel dieser Zusammenarbeit einschlägiger Forschungsbereiche an renommierten Hochschulen mit führenden Unternehmen des IKT-Sektors und der Netzbetreiber ist die interdisziplinäre Forschung zum Aufbau einer intelligenten Stromnetzinfrastruktur der Zukunft. Darüber hinaus soll durch die enge Zusammenarbeit zwischen Wirtschaft und Forschung das „Tal des Todes“ zwischen Forschung und Marktreife überwunden werden.

Die vorliegende Broschüre stellt Ihnen die beteiligten Forschungsinstitute des Arbeitskreises IKT und Energienetze vor und gibt einen Überblick über die aktuellen thematischen Schwerpunkte. Initiiert wurde der Arbeitskreis durch die Cluster EnergieForschung.NRW und Informations- und Kommunikationstechnologie.NRW, die im Auftrag des Wissenschaftsministeriums bzw. des Wirtschaftsministeriums des Landes Nordrhein-Westfalen arbeiten.

Wir wünschen eine anregende Lektüre.



Svenja Schulze  
Ministerin für Innovation,  
Wissenschaft und Forschung  
des Landes Nordrhein-Westfalen



Garrelt Duin  
Minister für Wirtschaft, Energie,  
Industrie, Mittelstand und Handwerk  
des Landes Nordrhein-Westfalen





## Einleitung

Die Transformation unseres Energieversorgungssystems hin zu einer im Wesentlichen auf erneuerbaren Energien beruhenden Versorgung ist im Bereich der Stromerzeugung bereits ein gutes Stück vorangekommen: Inzwischen werden ca. 25 % des erzeugten Stroms aus Wind, Sonne, Wasser, Biomasse und anderen CO<sub>2</sub>-armen Quellen erzeugt. Die Ziele der Bundesregierung sehen bis 2050 eine nahezu CO<sub>2</sub>-freie Stromerzeugung vor. Damit dieses Ziel erreicht werden kann, muss der Ausbau der erneuerbaren Energien, im Wesentlichen Wind- und Solarenergie, weiter fortgesetzt werden. Den Stromnetzen kommt dabei eine besondere Aufgabe zu. Sie müssen die zumeist dezentral erzeugte Energie aufnehmen und zu den Lastzentren transportieren. Da Wind- und Solarenergie einen stark fluktuierenden Charakter aufweist und zeitlich nicht an die abgerufene Last angepasst ist, muss für ein stabiles elektrisches Energieversorgungssystem ein Ausgleich zwischen Nachfrage und Angebot für eine

optimale Netzsteuerung erreicht werden. Intelligente Stromnetze sorgen für diesen zeitlichen und räumlichen Ausgleich.

Für die Bewältigung der Versorgungsaufgabe stehen verschiedene Netzebenen zur Verfügung. Die Verteilnetzebene (Nieder- und Mittelspannungsleitungen) ist für die regionale Verteilung der Energie zum Endverbraucher zuständig. Die Transportnetze (Hoch- und Höchstspannungsleitungen) sorgen für den überregionalen Ausgleich und die Stabilität der Stromnetze. Der Zubau der erneuerbaren Energien (Wind, Photovoltaik) findet zum größten Teil in den Verteilnetzen statt. Dementsprechend stark verändert sich hier die Versorgungsaufgabe. Die Verteilnetze müssen im Gegensatz zu früher auch in der Lage sein, Strom von dezentralen Einspeisern aufzunehmen. Mit dem zunehmenden Ausbau von Wind- und Solarenergie nehmen die Komplexität und die Anforderungen an

das Management der Netzsteuerung entsprechend zu. Eine weitere Herausforderung sind neue Energiemarktmodelle, die Nachfrage und Angebot auf regionaler Ebene durch flexible Tarife ausregeln („Smart Markets“). Die Verteilnetze sind dabei die Plattform, auf der der Energiehandel betrieben wird.

Die Herausforderungen durch die Energiewende und insbesondere die Entwicklung sogenannter „Smart Grids“ können aber nur durch die Entwicklung und Anwendung von moderner Informations- und Kommunikationstechnologie (IKT) bewältigt werden. Es werden passgenaue IKT-Lösungen benötigt, die sich an den Bedarfen und Anforderungen der Energienetze orientieren – der Schnittstelle zwischen IKT und Energienetzen muss deshalb besondere Aufmerksamkeit geschenkt werden. Dafür ist Nordrhein-Westfalen bestens aufgestellt.

Als Europas modernster und bedeutendster Energie-region kommt dem Land eine besondere Rolle zu in Hinblick auf die zukünftige Energieversorgung. Hier sind nicht nur international tätige Energieversorger, Großunternehmen mit energieintensiver Produktion und renommierte Kraftwerksbauer zuhause, sondern auch zahlreiche Entwickler, Anbieter und Nutzer neuer Energietechniken und -dienstleistungen. Innerhalb Deutschlands ist Nordrhein-Westfalen die Energieregion Nr. 1. Das Bundesland liefert 30 % des bundesweit benötigten Stroms, rund 40 % des deutschen Industriestroms werden hier verbraucht. Zudem kommen 83 % der Steinkohle sowie 55 % der Braunkohle aus Nordrhein-Westfalen. Insgesamt arbeiten rund 240.000 Menschen in den verschiedenen Bereichen der nordrhein-westfälischen Energiewirtschaft.

Mit über 203.000 Beschäftigten in knapp 23.700 Unternehmen ist die IKT-Branche in Nordrhein-Westfalen hervorragend aufgestellt und einer der wichtigsten Wirtschaftszweige im Land. Zahlreiche Unternehmen und Forschungseinrichtungen verfügen über das notwendige Know-how, um an der Schnittstelle von Energie und IKT passgenaue, zukunftsfähige, innovative Systeme und Lösungen zu entwickeln, die die Energieversorgung dauerhaft sicherstellen.

Die gemeinsame Arbeitsgruppe IKT und Energienetze der Cluster EnergieForschung.NRW (CEF.NRW) und Informations- und Kommunikationstechnologie.NRW (IKT.NRW) bringt die Akteure dieser beiden wichtigen Branchen zusammen, um gemeinsam die Schnittstelle von IKT und Energienetzen zu betrachten. Die wichtigsten Themen und Herausforderungen, die im Rahmen der Gruppe im letzten Jahr identifiziert wurden, werden in dieser Broschüre vorgestellt und mögliche Lösungsansätze werden



im Hinblick auf zukünftige intelligente Verteilnetzstrukturen erörtert. Im Einzelnen handelt es sich hierbei um folgende vier Forschungsfelder:

- Dezentrale Überwachung und Steuerung des Verteilnetzes
- Integrierte Zuverlässigkeitsbetrachtung von Energienetz und IKT
- Smarter Planning
- Netzautomatisierung

Darüber hinaus werden Ihnen die beteiligten Forschungseinrichtungen des Arbeitskreises IKT und Energienetze sowie die Cluster CEF.NRW und IKT.NRW vorgestellt.

## Cluster EnergieForschung.NRW (CEF.NRW)

Der Cluster EnergieForschung.NRW (CEF.NRW) arbeitet im Auftrag des Ministeriums für Innovation, Wissenschaft und Forschung des Landes Nordrhein-Westfalen an der Umsetzung der energiewirtschaftlichen und klimapolitischen Zielvorgaben der Landesregierung im Bereich der Energieforschung. CEF.NRW stellt das komplexe Energieversorgungssystem als Ganzes in den Fokus seiner inter- und transdisziplinären Aktivitäten. Das Management des Clusters liegt bei der EnergieAgentur.NRW.

Aufbauend auf den für die Energiewende relevanten Prozessen der Primärenergiekonversion im erneuerbaren und fossilen Bereich werden die Flexibilitätsoptionen im Strom-, Gas- und Wärmenetz sowie die entsprechenden Speichertechnologien als Tätigkeitsfeld gesehen.

Vor diesem Hintergrund wird CEF.NRW die Aktivitäten im Bereich „intelligente Energienetze“ in den nächsten Jahren mit großem Engagement unterstützen und auf diese Weise einen Beitrag zur erfolgreichen Umsetzung der Energiewende in Nordrhein-Westfalen leisten. Somit möchte der Cluster dazu beitragen, entsprechende Impulse für die nationale wie internationale Transformation in



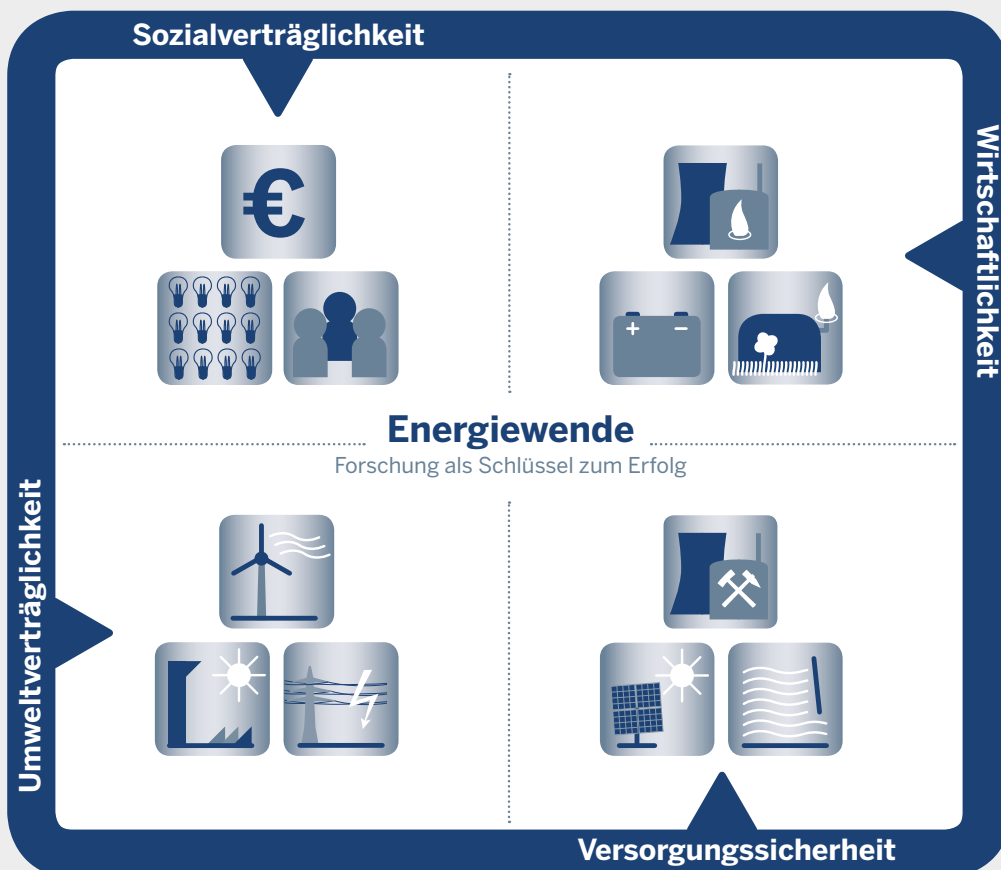
Die erfolgreiche Umsetzung der Energiewende setzt den verstärkten Einsatz innovativer Informations- und Kommunikationsanwendungen voraus.

**Dr. Frank-Michael Baumann**

Richtung eines nachhaltigen Energieversorgungssystems beizusteuern.

Neben der rein technologischen Transformation stellt die Energiewende eine neuartige Herausforderung für die Gestaltung des Partizipationsprozesses der Öffentlichkeit dar. Ihn gilt es wissenschaftlich zu begleiten und spezifische Lösungsstrategien zu entwickeln. Auch hier sieht der Cluster Handlungsbedarf und zielt darauf ab, dass technologische und sozioökonomische Erkenntnisfortschritte schneller als bisher ihren Weg in die Anwendung finden.

**Ansprechpartner: Dr. Stefan Rabe, MBA Georg Unger**  
[www.cef.nrw.de](http://www.cef.nrw.de)







## Cluster Informations- und Kommunikationstechnologie.NRW (IKT.NRW)

Nordrhein-Westfalen ist eine Pionierregion: Hier werden die großen, komplexen Systeme – Cyber Physical Systems (CPS) realisiert, die einem Industrieland erfolgreich den Weg in die Zukunft ebnen. Visionen wie das Smart Grid, die Industrie 4.0 und das Internet der Dinge werden hier gestaltet. Am Standort NRW konzentrieren sich alle Kompetenzen, die für den digitalen Wandel der traditionellen Industrien gebraucht werden. Denn Informations- und Kommunikationstechnologien ermöglichen Produkt- und Prozessinnovationen und eröffnen neue Geschäftsmodelle in allen anderen Branchen – die Digitalisierung von Wirtschaft und Gesellschaft ist in vollem Gange und die NRW-IKT-Branche nimmt darauf maßgeblichen Einfluss.

Die Basis für den digitalen Ausbau des Technologie- und Innovationsstandortes Nordrhein-Westfalen bilden bekannte IKT-Unternehmen und ein starker Mittelstand mit einer Vielzahl an hochspezialisierten „Hidden Champions“, die die Entwicklung intelligenter Anwendungen branchenübergreifend vorantreiben. Dieses enorme Potenzial wird unter dem Dach des Clusters IKT.NRW strategisch aufgegriffen und ausgebaut: In einem leistungsstarken Verbund, dem CPS.HUB/NRW – Innovation Platform for Cyber Physical Systems, wird technologisches und strategisches Know-how von führenden Experten aus Wirtschaft und Forschung zusammengeführt, damit Unternehmen

aller Branchen die Möglichkeiten der Digitalisierung optimal für sich nutzen können – mit smarten Produkten und Dienstleistungen für die Märkte von morgen.

Zahlreiche Partner arbeiten bereits engagiert zusammen unter dem Dach von IKT.NRW – alle interessierten Akteure sind herzlich eingeladen, Teil des Netzwerks zu werden und als Innovationspartner von IKT.NRW an zukunftsorientierten Initiativen teilzuhaben. Akteure erhalten Zugang zu Wissen in Form von Markt- und Potenzialanalysen rund um Cyber Physical Systems, Know-how für die Weiterentwicklung von Unternehmensstrategien und die Entwicklung neuer Geschäftsmodelle sowie Zugang zu einem exklusiven Partnernetzwerk.

**Ansprechpartner: Monika Gatzke, Lena Weigelin**  
[www.ikt.nrw.de](http://www.ikt.nrw.de), [www.cps-hub-nrw.de](http://www.cps-hub-nrw.de)



Die IKT-Branche in NRW liefert die smarten Technologien, die für den digitalen Wandel unserer Energiesysteme zu Smart Grids notwendig sind.

**Monika Gatzke**

## Dezentrale Überwachung und Steuerung des Verteilungsnetzes

Von Prof. Dr. Markus Zdrallek und  
Dr. Nils Neusel-Lange, BU Wuppertal

Die Energieversorgung in Deutschland befindet sich in einem grundsätzlichen und nie dagewesenen Wandel: Weg von zentraler Stromerzeugung durch große Kohle- oder Kernkraftwerke hin zu einer zunächst mehrheitlich und später vollständig regenerativen Versorgung. Auf die lokalen Mittel- und Niederspannungsnetze der elektrischen Energieversorgung kommen im Rahmen der Energiewende durch eine ständig wachsende Anzahl dezentraler Einspeiser – Photovoltaikanlagen, Windkraftanlagen, Mini-Blockheizkraftwerke u. ä. – nie dagewesene Herausforderungen zu. Verschärft wird dies durch die zunehmende Anzahl von Verbrauchern mit hohem Leistungsbedarf wie beispielsweise Wärmepumpen oder Elektrofahrzeuge. In einigen Gebieten Deutschlands sind die Auswirkungen heute schon durch vermehrte Netzausfälle spürbar. So kommt es in einigen Teilen Süddeutschlands immer häufiger zu Versorgungsunterbrechungen, insbesondere wenn an einem sonnigen Sonntagmorgen die Last im Netz gering und gleichzeitig die dezentrale Einspeisung ihren Maximalwert erreicht – nicht auf Grund von zu starker Belastung, sondern durch zu viel regenerative Einspeisung. Die klassischen Verteilungsnetze dienen immer häufiger als „Einsammelnetze“ dezentral erzeugter Energie. Im Wesentlichen resultieren daraus zwei konkrete Probleme: Zum einen kann es zu erheblichen lokalen Verletzungen des zulässigen Spannungsbandes und damit zu Schäden an Haushaltsgeräten oder Maschinen kommen, zum anderen können Leistungsflüsse im Niederspannungsnetz auftreten, die die Belastbarkeit der Betriebsmittel

überschreiten und damit zu Ausfällen des Netzes führen. Hier können intelligente Stromnetze (sog. „Smart Grids“) einen wesentlichen Beitrag zum Gelingen einer bezahlbaren Energiewende leisten.

Zur Problemlösung wurde an der Bergischen Universität Wuppertal im Rahmen eines Forschungsprojekts im Zeitraum 2011 bis 2013 ein neues Verfahren zur automatisierten Identifikation des aktuellen Netzzustandes und einer gezielten Regelung einzelner Erzeugungs- und Verbrauchseinheiten im Niederspannungsnetz entwickelt. Die Algorithmen wurden als Softwarebaustein in ein kostengünstiges, maßgeschneidertes Steuerungsgerät eines Industriepartners eingebettet. Die fertige Automatisierungstechnik wird in bestehende Ortsnetzstationen integriert. Sie kommuniziert zyklisch mit einigen wenigen, geschickt im Netz positionierten Mess-Sensoren und Aktoren. Die Steuerungstechnik überwacht den elektrischen Netzzustand, erkennt kritische Situationen und leitet selbständig „Gegenmaßnahmen“ ein. Das System arbeitet dabei autark und ohne zwingende Anbindung an eine übergeordnete Instanz.

Durch die kontinuierliche Überwachung des Netzzustands können drohende Überlastungen der Betriebsmittel und Verletzungen des zulässigen Spannungsbands rechtzeitig identifiziert und entsprechende Gegenmaßnahmen eingeleitet werden. Dazu zählen die Ansteuerung von regelbaren Ortsnetztransformatoren, aber auch die Blindleistungsregelung dezentraler Einspeiser wie Photovoltaik-Anlagen. Sofern diese Regelungsmöglichkeiten ausgeschöpft sind und der kritische Netzzustand nicht behoben werden konnte, muss – als Ultima Ratio vor dem lokalen Netzzusammenbruch – die Wirkleistung von Einspeisern respektive Verbrauchern kurzzeitig geringfügig reduziert werden. Die skizzierten Eingriffsmöglichkeiten münden in einem dreistufigen Regelungsmodell, das die Maßnahmen auf optimale Art und Weise miteinander verknüpft.

Das Erneuerbare-Energien-Gesetz gewährt den Betreibern dezentraler Einspeiser eine garantierte Vergütung für jede eingespeiste Kilowattstunde elektrischer Energie. Die Betreiber dürfen also durch die Leistungsreduzierung



Das Konzept der dezentralen Netzautomatisierung umfasst die Installation einer intelligenten Steuerungstechnik in der Ortsnetzstation. Diese kommuniziert mit geschickt positionierten Sensoren und Aktoren im Netz. Auf diese Weise wird stets der sichere Betrieb des Netzes gewährleistet.



Kostengünstige Smart-Grid-Systeme haben das Potential, ein wichtiger Baustein einer bezahlbaren Energiewende zu werden.

**Prof. Dr. Markus Zdrallek**

nicht benachteiligt werden. Hier gilt es, geeignete Ersatzvergütungen für die wenigen Stunden im Jahr, an denen eine Leistungsreduzierung aufgrund einer kritischen Netzsituation unumgänglich ist, auszuschütten. Dabei ist es besonders wichtig, die aufgetretenen Grenzwertverletzungen und die daraus resultierenden Regelungseingriffe sorgfältig zu dokumentieren, sodass die lückenlose Nachvollziehbarkeit sichergestellt ist.

Das Automatisierungssystem gewährleistet einerseits die sichere Betriebsführung des Netzes. Andererseits kann es dem Netzbetreiber zusätzliche wertvolle Informationen über sein Netz zur Verfügung stellen, die in der Vergangenheit – ohne zeitkontinuierliche Überwachung der Netzzustandsgrößen – nicht vorlagen. Der anwenderfreundlichen Visualisierung des Netzzustands kommt in diesem Zusammenhang eine besondere Bedeutung zu. Hier ist – bedingt durch die hohe Anzahl von Niederspannungsnetzen – nur eine automatisierte Aufbereitung und Bereitstellung der Informationen sinnvoll. Um eine „Datenflut“ zu vermeiden, müssen die Informationen auf ein übersichtliches Minimum komprimiert werden. Als einfacher und bewährter Statusindikator bietet sich für diese Zwecke das aus dem Straßenverkehr bestens bekannte Ampelprinzip an. Die definierten Ampelphasen realisieren die Vorgaben des Bundesverbandes der Energie- und Wasserwirtschaft (BDEW) und der BundesNetzAgentur. Um im Einzelfall Störungen oder Grenzwertverletzungen besser analysieren zu können und gleichzeitig die Netzplanung zu unterstützen, steht zusätzlich eine dezentral hierarchische Informationsarchitektur zur Verfügung. Damit kann knotengenau nachvollzogen werden, wo und aus welchem Grund eine Grenzwertverletzung aufgetreten ist und mit welcher Maßnahme diese korrigiert wurde.

Der wesentliche Vorteil des beschriebenen Ansatzes ist die optimale Ausnutzung der Kapazitäten bestehender Niederspannungsnetze. Kostenintensive Netzausbaumaßnahmen wie z. B. die Verlegung neuer Kabel oder der Austausch des Ortsnetztransformators, die letztlich alle Stromkunden bezahlen müssen, können auf diese Weise vermieden oder zumindest verzögert werden. So konnten erhebliche Kostenvorteile einer Investitionsentscheidung zugunsten der dezentralen Smart-Grid-Lösung vielfach



Die fachmännische Installation des Smart-Grid-Systems übernimmt der Energiedienstleister SAG GmbH

– insbesondere für Netze im suburbanen und ländlichen Raum – in der Praxis belegt werden.

Nie zuvor wurden die deutschen Niederspannungsnetze mit einer solchen modernen Automatisierungstechnik ausgestattet. Das beschriebene Steuerungssystem wurde bereits in mehreren Niederspannungsnetzen in Deutschland erfolgreich installiert. Das System hat das Potenzial, die heutigen Verteilungsnetze nachhaltig zu verändern. Eine Ausweitung des Ansatzes auf die Mittelspannungsebene ist bereits im Rahmen eines Folgeprojektes ange laufen.

Die entwickelte Smart-Grid-Technologie stellt eine der ersten Realisierungen von intelligenten Stromnetzen in Deutschland dar, die ihre Praxistauglichkeit bereits mehrfach unter Beweis gestellt hat. Mit den geplanten Erweiterungen stellt sie die Basis für eine kostenminimale Netzintegration von erneuerbaren Energien dar und hat damit das Potential, ein wichtiger Baustein einer bezahlbaren Energiewende zu werden.



Vom Blindflug zum Sichtflug – Durch die kontinuierliche Überwachung des Netzzustands können drohende Grenzwertverletzungen im Verteilungsnetz rechtzeitig identifiziert und entsprechende Gegenmaßnahmen eingeleitet werden.

**Dr. Nils Neusel-Lange**

# Integrierte Zuverlässigkeitsbetrachtung von Energienetz und IKT

Von Prof. Dr. Albert Moser und  
Prof. Dr. Rudolf Mathar, RWTH Aachen

Durch den politisch forcierten Wandel des deutschen Stromerzeugungssystems ist der Ausbau von Anlagen auf Basis von erneuerbaren Energien bereits stark vorangeschritten. Historisch bedingt sind die Stromnetze jedoch nicht auf die Einspeisung dezentraler Anlagen ausgelegt. Daher kommt es bereits heute in vereinzelt Stromnetzen zu einer Überschreitung der technischen Belastungsgrenzen, sodass Handlungsbedarf zur Umstrukturierung der Netze besteht. Insbesondere die volatile Einspeisung von Wind- und Solarenergie, welche zeitlich und räumlich nicht auf die Verbrauchssituation angepasst werden kann, erfordert ein intelligentes Energieversorgungssystem, welches einen Ausgleich zwischen Nachfrage und Angebot ermöglicht. Operative Maßnahmen, wie beispielsweise regelbare Ortsnetztransformatoren oder das Demand Side Management ermöglichen eine aktive Netzbetriebsführung und eine bessere Ausnutzung betrieblicher Freiheits-

grade. Daher ist auch zukünftig mit einer zunehmenden Integration von operativen Maßnahmen in die bestehenden Stromnetze zu rechnen.

Operative Maßnahmen erfordern eine Anbindung an ein IKT-Netz. Dieses besteht aus verschiedenen Datenverarbeitungsobjekten, welche untereinander physikalisch verbunden und mit der jeweiligen operativen Maßnahme logisch verknüpft sind. Operative Maßnahmen stellen somit eine Schnittstelle zwischen dem Energie- und dem IKT-Netz dar (Abbildung 1).

Der zunehmende Einsatz von operativen Maßnahmen sowie die damit verbundene logische und physikalische Verknüpfung von sekundär- und primärtechnischen Netzbetriebsmitteln erfordert eine integrierte Zuverlässigkeitsbetrachtung von Energienetz und IKT. Die sich daraus ergebenden Herausforderungen begründen einen Forschungsbedarf, der in vier wesentliche Forschungsschwerpunkte untergliedert werden kann (Abbildung 2).

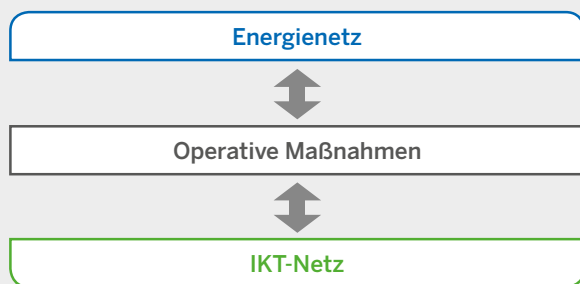


Abbildung 1: Verknüpfung von IKT- und Energienetz durch operative Maßnahmen



Abbildung 2: Forschungsschwerpunkte der integrierten Zuverlässigkeitsbetrachtung von Energienetz und IKT

Durch die kommunikations- und informationstechnische Vernetzung von dezentralen Erzeugungseinheiten, steuerbaren Lasten sowie Speichern ist ein lokaler Ausgleich von Erzeugung und Verbrauch möglich. In Verbindung mit der entsprechenden Regelungstechnik wird so in kleinen Netzbereichen ein Inselnetzbetrieb ermöglicht. Netzbereiche, welche diese Voraussetzungen erfüllen, werden als Microgrids bezeichnet. Diese Microgrids nehmen durch ihre Inselbetriebsfähigkeit Einfluss auf die Versorgungszuverlässigkeit, denn Microgrids können die Versorgung auch während eines Fehlers im vor- oder überlagerten Netz aufrechterhalten. Die Inselbetriebsfähigkeit eines Microgrids bei einem Fehler in der überlagerten Mittelspannungsebene wird durch Abbildung 3 nochmals verdeutlicht. Zudem ist es denkbar, dass die Wiederversorgung angrenzender Netzbereiche aus einem Microgrid erfolgt, falls dieses einen Erzeugungsüberschuss aufweist.

Hinsichtlich der Versorgungssicherheit ist daher zu untersuchen, inwiefern Microgrids den Versorgungswieder-

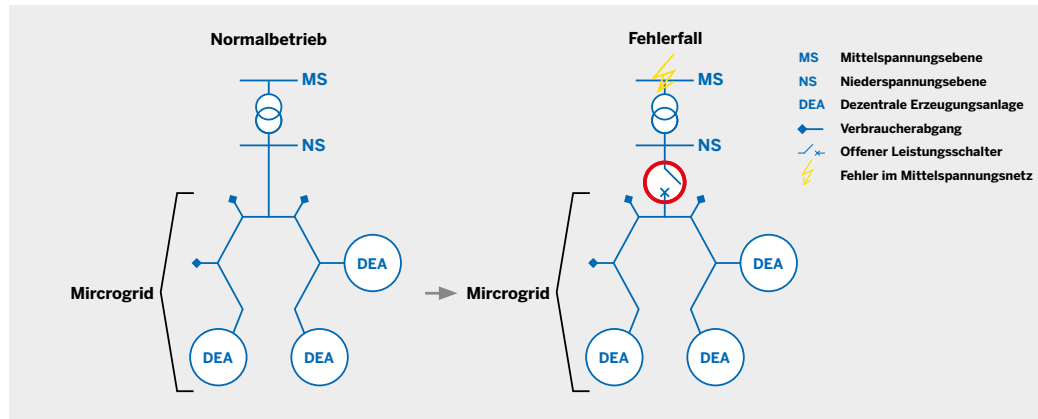


Intelligente Stromnetze ermöglichen ein aktives Zusammenspiel von operativen Maßnahmen für eine zuverlässige, wirtschaftliche und nachhaltige Energieversorgung.

**Prof. Dr. Albert Moser**



Abbildung 3: Inselnetzbetrieb eines Microgrids bei einem Fehler im Mittelspannungsnetz



aufbau nach einem großflächigen Blackout unterstützen können. Bei einer hohen Durchdringung von Microgrids in Verteilungsnetzen stellt sich zusätzlich die Frage, ob und inwieweit die Redundanz im Netz bei gleichem Zuverlässigkeitsniveau eingespart werden kann. Darüber hinaus sollte untersucht werden, inwiefern Microgrids sich selbst ohne eine zentrale Instanz unter Berücksichtigung der Energienetzstruktur als Microgrid erkennen und organisieren. Der Aufbau eines hierarchischen Netzwerkes durch einen Zusammenschluss von mehreren Microgrids zu Macrogrids ist ebenfalls denkbar. Eine wichtige Anforderung an die dezentralen Algorithmen zur Erzeugung eines hierarchischen Netzwerkes ist dabei die Entwicklung von zuverlässigen und stabilen Netzwerken.

Aufgrund der noch vergleichsweise jungen IKT liegen noch keine ausreichenden Störungsstatistiken von IKT-Komponenten und -Systemen vor. Zudem können im Vergleich zu elektrischen Betriebsmitteln bei IKT-Komponenten weitere Fehlerquellen, wie beispielsweise Softwarefehler auftreten, bei denen nicht auf Vergleichswerte aus Daten zu elektrischen Betriebsmitteln zurückgegriffen werden kann. Um eine hohe Versorgungszuverlässigkeit in Energienetzen zu gewährleisten, stellt sich somit die Frage, mit welchen IKT-Systemen die notwendige Verfügbarkeit im Smart Grid realisiert werden kann und inwieweit bei Anwendung von unterschiedlichen Systemen Auswirkungen auf die Versorgungszuverlässigkeit zu beobachten sind. In diesem Zusammenhang ist ebenfalls zu untersuchen, welche Auswirkung ein Ausfall von IKT-Komponenten auf den Netzbetrieb hat und welche Fallback-Strategien zur Einhaltung der technischen Belastungsgrenzen notwendig sind. Dabei ist eine Betrachtung des gesamten Energienetzes anzustreben, da ein flächendeckender Ausfall von IKT aufgrund der stärkeren Abhängigkeit des IKT-Systems von einigen wenigen zentralen Komponenten berücksichtigt werden sollte.

Bei einer umfassenden Integration von IKT-Komponenten in den Energienetzen spielt die IT-Sicherheit eine wichtige Rolle. Daher ist die Entwicklung eines ausgereiften IT-Sicherheitskonzeptes („Cyber Security“) erforderlich.

Dieses ermöglicht beispielsweise, dass übertragene Messwerte und Zählerstände anonym bleiben und nicht manipuliert werden können. Ferner müssen Konzepte entwickelt werden, die eine fehlerhafte Steuerung von Netznutzern vorbeugen und eine Möglichkeit zur Authentifizierung, z. B. über eine Public-Key-Infrastructure (PKI), bieten.

Für den Auf- bzw. Ausbau der IKT in den Energienetzen muss Geld investiert werden. Daher ist es sinnvoll, verschiedene Ausbaustufen der IKT im Energienetz ökonomisch zu bewerten. Mit Hilfe dieser Bewertungsfunktion können schließlich Verfahren entwickelt werden, um ökonomisch motivierte Auf- bzw. Ausbaustrategien zu ermitteln. Hierbei ist es besonders wichtig, die zukünftige Netzentwicklung in der Strategiefindung mit zu berücksichtigen.

Der Wandel des Energieversorgungssystems ist in den letzten Jahren vorangeschritten und führt innerhalb von vereinzelt Stromnetzen bereits heute zu einer Überschreitung der technischen Belastungsgrenzen. Daher werden zunehmend operative Maßnahmen in das Stromnetz integriert, um eine aktive Netzbetriebsführung zu ermöglichen und bestehende Netze effizienter zu gestalten. Dies erfordert die Entwicklung und Anwendung von moderner IKT, die bedarfsgerecht die Herausforderungen eines Smart Grids bewältigt. Daher stellt insbesondere die integrierte Zuverlässigkeitsbetrachtung von Energienetz und IKT im Rahmen der Energiewende einen wesentlichen Forschungsbestandteil dar.



Die Entwicklung eines innovativen Smart Grids erfordert eine integrierte Betrachtung von IKT- und Energienetzen.

**Prof. Dr. Rudolf Mathar**



# Smarter Planning – Planung und Betrieb volkswirtschaftlich optimaler Netzinfrastrukturen

Von Prof. Dr. Christoph Engels, iBIS, FH Dortmund, Prof. Dr. Christian Rehtanz, TU Dortmund, und Joachim Pestka, Westnetz AG

## Anforderungen

Die Netzplanung und der Netzbetrieb werden sich drastisch ändern müssen, um den Anforderungen durch den Ausbau erneuerbarer Energien (EE) gerecht zu werden. Die Netzplanung muss zukünftig Eingriffe bei Netznutzern durch Erzeugungs- und Lastmanagement gegenüber Netzausbauten wirtschaftlich abwägen. Der Netzbetrieb muss diese Eingriffe effizient und zuverlässig umsetzen. Im Verteilnetz sind hierfür spezielle Erzeugungs- und Lastmanagement-Mechanismen erforderlich. Insgesamt hat eine Koordination der Flexibilisierung mit dem Netzbetrieb unter Berücksichtigung der Randbedingungen des Strommarktes zu erfolgen.

## Bestandteile des Smarter Planning – Einbindung intelligenter Netztechnologien in Netzplanung und -betrieb (Smart Grids)

Die Netzplanung muss neue und intelligente Netztechnologien und Flexibilisierung berücksichtigen (u.a. Blind-, Wirkleistungsmanagement, marktgetriebenes Last- und Einspeisemanagement, regelbare Ortsnetzstationen, Spannungsregler, Trennstellenverlagerung). Die zugehörigen Betriebsweisen und -mechanismen müssen dem entsprechend in den Leitwarten etabliert werden. Vor dem Hintergrund eines integrativen Verständnisses des Smart Grid als Einsatz intelligenter Technologien in Planung und Betrieb zukünftiger Netze sind hier die Möglichkeiten zu diskutieren, die sich für Verteilnetzbetreiber ergeben, die Netze zu steuern. Insbesondere ist ein Fokus darauf zu legen, wie unter Einsatz intelligenter Netztechnologien Maßnahmen ergriffen werden können, die Netzengpässen wirksam vorbeugen. Neben der technischen ist hier auch die Marktsicht zu adressieren und das Handlungsfeld, welches sich zwischen Smart Grid auf der einen und Smart Market auf der anderen Seite aufspannt, zu beleuchten.



Genauso wie die Energietechnik eine der ersten zivilen Anwender der Computertechnik war, so wird auch heute IKT zielgerichtet zur Effizienzsteigerung bei den Netzen eingesetzt.

**Prof. Dr. Christian Rehtanz**

## Netzplanung unter Unsicherheit (inkl. Asset Management)

Eine besondere Herausforderung in der Netzplanung ist die Berücksichtigung von Unsicherheiten durch die Entwicklung der Versorgungsaufgaben aber auch durch die sich verändernden regulatorischen Rahmenbedingungen. Speziell durch die EE-Entwicklung ergeben sich teils drastische Veränderungen, die geeignet berücksichtigt werden müssen. Der Anteil der Netznutzungsfälle mit massiver Einspeisung erneuerbarer Energien steigt weiter an und damit erhöht sich die Abhängigkeit der von erneuerbaren Energieerzeugern bereitgestellten Systemdienstleistungen. Dieses Themenfeld umfasst auch das Asset Management und reicht bis in die regulatorischen Randbedingungen, die die Netzentwicklung beeinflussen.

## Koordinierte Planung und Betrieb von Verteil- und Übertragungsnetzen

Aufgrund der zunehmenden Verlagerung der Erzeugung in Spannungsebenen der Verteilnetze ist eine stärkere Koordination zwischen Verteil- und Übertragungsnetzen sowohl bei der Planung als auch im Betrieb erforderlich. Bedingen umfangreiche regionale EE-Ausbauten einen starken Verteilnetzausbau auf der 110-kV-Ebene, so ist immer auch die Übertragungsebene einzubeziehen, so dass eine optimierte Gesamtnetzesituation entsteht. Ähnlich sieht es im Netzbetrieb aus, bei dem in der Betriebsplanung und im eigentlichen Betrieb die gegenseitigen Wechselwirkungen zu berücksichtigen sind.

## Netzebenenübergreifende Erbringung von Systemdienstleistungen

Ein weiteres wichtiges Zukunftsthema ist die Erbringung von Systemdienstleistungen (z. B. Bereit- bzw. Sicherstellung der Momentanreserve, Regelleistung, Blindleistung, Frequenzhaltung, Spannungshaltung, Versorgungswiederaufbau, Kurzschlussleistung). Die Notwendigkeit der Erbringung von Systemdienstleistungen aus EE-Anlagen und DEA über die Netzebenen im Verteilnetz bis hin zur Übertragungsebene ist zu untersuchen und für die Zukunft zu gestalten. Dabei ist auch aus regelungstechnischer Sicht die Stabilität einer verteilten Bereitstellung von Systemdienstleistungen zu untersuchen.

## Einsatz von Speichertechnologien

Fragestellungen in diesem Bereich betreffen die Integration von Speichern in Smart Grids und Smart Markets sowie das Wechselspiel von beidem. Dabei ist gesamte Bandbreite von Langzeitspeichern bis zu Pufferspeichern

auch über verschiedene Energieträger zu berücksichtigen und auf ihren Einfluss auf das Netz zu klassifizieren. Für die zukünftige Systemintegration von Speichern sind Technologietrends sowie die Treiber für Speicherinvestitionen zu untersuchen. Dabei sind die Möglichkeiten zur Synergienutzung durch kombinierte Betrachtung mehrerer Treiber (z. B. Vermeidung von Netzausbau und Bereitstellung unterschiedlicher Systemdienstleistungen, etc.) zu untersuchen.

### Integrierte Optimierung

Die integrierte Optimierung des Smarter Planning begreift die Entscheidungsaufgabe über alle Systembestandteile, d.h.

- Spannungsebenen übergreifende Sicht unter Einbeziehung von Transport- und Verteilnetz,
- Einsatz unterschiedlicher intelligenter Netztechnologien,
- Abbildung von Unsicherheit über unterschiedliche Szenarien,
- Berücksichtigung unterschiedlicher Systemdienstleistungen,
- Einsatz von Speichern,
- Anpassungen der Netztopologie durch Schaltmaßnahmen oder Neu-, Um-, Abbau,
- optimierte dezentrale Steuerung,

Zur gesamtwirtschaftlichen Optimierung ist eine regionale Steuerung des EE-Zubaus zu diskutieren, damit sowohl die zur Verfügung stehende Flächen als auch die vorhandenen Netze optimiert genutzt werden können. Eine der Kernfragen ist hierbei, ob und in wie weit Erzeugung und Verbrauch zukünftig räumlich zusammenrücken müssen. Orientiert sich einerseits die Projektierung zukünftiger Erzeuger am Ort des Verbrauchs? Bestehen andererseits Möglichkeiten, den Verbrauch in der räumlichen Nähe der Erzeugung anzusiedeln?

### Herausforderung des Smarter Planning

Die Netzplanung muss sich grundlegend ändern und neuen Technologien und Verfahren gerecht werden. Hierbei ist vor allem auch die Koordination mit Markteingriffen zu beachten. Zunächst ist die heutige Netzsituation festzustellen. Smarter Planning beantwortet die Kernfragen:

- Wie sehen zukünftige Planungs- und Betriebsgrundsätze aus, die einen gesamtwirtschaftlich optimalen Netzausbau ermöglichen und neue Technologien, Markteingriffe und Anpassung technischer Richtlinien berücksichtigen?
- Wie kann eine Planung unter Unsicherheit durchgeführt werden und das Asset Management im regulatorischen Umfeld gestaltet werden?
- Wie kann ein gesamtwirtschaftlich optimaler Netzausbau unter Berücksichtigung betrieblicher Eingriffe, wie



Smarter Planning berücksichtigt die Bestandteile im Aufbau eines Smart Adaptive Grids ganzheitlich und kosteneffizient. Smarter Planning folgt dabei dem Prinzip „erst Denken, dann Handeln“ und verbindet Methoden der Netzplanung und des Asset Managements unter Verwendung innovativer IT-Methoden wie Globale Optimierung, Visualisierung, Prädiktiver Analyse und Big Data. Smarter Planning schafft somit Voraussetzungen für eine bezahlbarere und versorgungssichere Energiewende.

**Prof. Dr. Christoph Engels**

die gezielte Abregelung Erneuerbarer Energien, erreicht werden?

- Welche Möglichkeiten bestehen, den Einsatz von Speichern effizient in die Netzplanung zu integrieren und welche Annahmen hinsichtlich der Entwicklung von Speichertechnologien müssen dazu getroffen werden?

Darüber hinaus muss ein Smarter Planning auch die Fragen des Netzbetriebs und der Systemdienstleistung mit einbeziehen:

- In wie weit können effizienter schlanken geplante Netze sicher betrieben werden und welche Mechanismen sind dazu erforderlich?
- Wie können Eingriffe in DEA, Speicher und Lasten sowie neue innovative Betriebsmittel effizient in den Netzbetrieb integriert werden und welche automatisierten Methoden müssen hierzu entwickelt und implementiert werden?
- Welche Netzzustandsinformationen werden für Verteilnetze benötigt?
- Wie müssen zukünftig Systemdienstleistungen netzebenenübergreifend erbracht werden und wie können diese koordiniert werden?
- Wie können unterschiedliche Speichertechnologien, darunter auch Elektromobilität, effizient im Netzbetrieb eingesetzt werden und welche Systemdienstleistungen können sie erbringen?



Die Energiewende findet im Verteilnetz statt. Wir verbinden den ländlichen Energiebauern mit dem städtischen Verbrauch.

**Dr. Joachim Pestka**

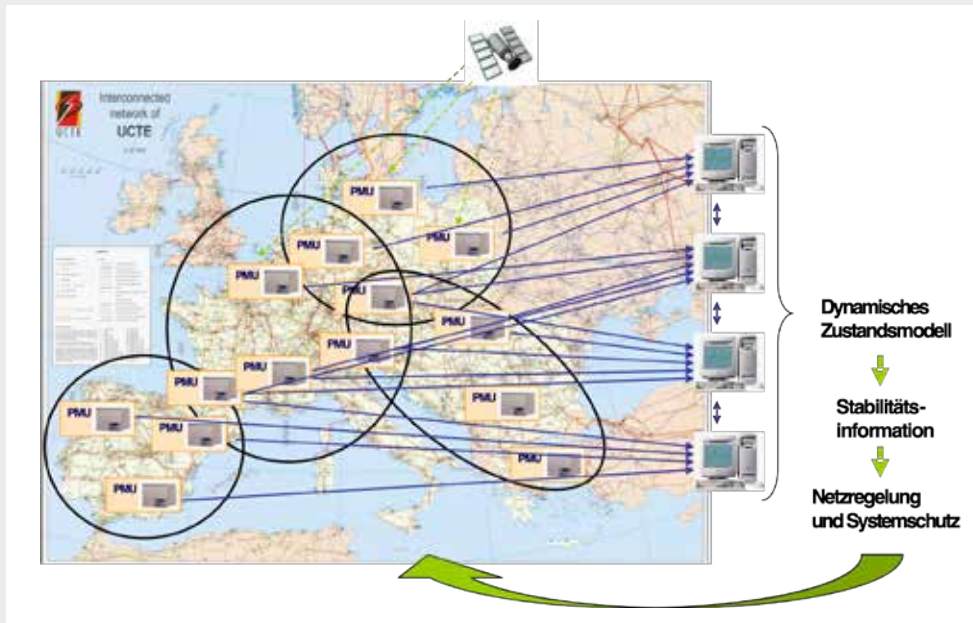


Abbildung 1: Weitbereichsüberwachung zur echtzeitfähigen Zustandserfassung

## Netzautomatisierung

Von Prof. Dr. Christian Rehtanz und Prof. Dr. Christian Wietfeld (TU Dortmund)

Durch die stark wachsende Anzahl an dezentralen Energiequellen auf Basis von Erneuerbaren Energien (EE) und die damit verbundenen Volatilitäten ergibt sich ein steigender Bedarf an Flexibilitäten im Netzbetrieb. Zur Wahrung der Netzstabilität trotz des immer komplexer werdenden Netzbetriebs ergibt sich ein steigender Automatisierungsbedarf. Die Netzautomatisierung teilt sich dabei in zwei Bereiche auf: Zum einen die schon im Abschnitt „Dezentrale Überwachung und Steuerung des Verteilnetzes“ beschriebene Verteilnetzautomatisierung und zum anderen die Automatisierung auf Übertragungsebene, um bisher manuell ausgeführte Eingriffe schneller und zielgerichteter ausführen zu können und gleichzeitig einen Zugriff auf die zahlreichen neuen Systemdienstleistungen aus den Verteilnetzen zu erhalten. Damit einher geht ein wachsender Koordinationsbedarf zwischen Transport- und Verteilnetzebene. Durch eine zunehmende Anzahl an hochdynamischen Erzeugern und Lasten werden Eingriffe dabei immer komplexer und beruhen auf einer zunehmend starken Verzahnung mit der



Ein maßgeblicher Innovationstreiber für die elektrische Energietechnik ist zweifelsfrei die IKT. Strommärkte, Netzsteuerung, Last- und Einspeisemanagement sind nur durch IKT möglich

**Prof. Dr. Christian Rehtanz**

IKT-Infrastruktur. Die hieraus entstehende Notwendigkeit einer dynamischeren, nahe zulässiger Grenzen operierenden Netzbetriebsführung kann nur durch eine fortschreitende Automatisierung des Netzes erfüllt werden. Herausforderungen der Automatisierung im Rahmen der Netzbetriebsführung für Übertragungsnetze bestehen zunächst in der Realisierung einer echtzeitfähigen Regelung der elektrischen Flüsse. Im Rahmen der heutigen Betriebsführung basiert die Koordinierung auf Messwerten und Prognosen, die in regelmäßigen, zeitlichen Abständen erstellt werden. Treten im Falle einer entsprechenden Prognoserechnung Überlastungen der Betriebsmittel oder unzulässige Netzzustände auf, wird typischerweise ein manueller Eingriff in die Systemführung geplant, um Beschädigungen zu vermeiden und Ausfällen vorzubeugen. Bei hohen Prognoseabweichungen oder bei anderen unvorhersehbaren Ereignissen während des folgenden Echtzeitbetriebs sind oftmals kurzfristige und ungeplante manuelle Regeleingriffe erforderlich. Die Abstimmung mit benachbarten Netzbetreibern im europäischen Verbundsystem erfolgt aktuell in der Regel bilateral per Telefon. An der TU Dortmund wird zurzeit im Rahmen einer DFG Forschergruppe eine echtzeitfähige dezentrale Koordinierung von Regeleingriffen erforscht, die eine deutlich schnellere und automatische Umsetzung von netzstabilisierenden Gegenmaßnahmen ermöglicht. Ein weiterer Bedarf zur Automatisierung im europäischen Verbundsystem besteht zur Vermeidung von sich transkontinental ausbreitende Leistungsschwankungen, die typischerweise durch Last- oder Einspeiserausachen angeregt werden und nicht ausreichend gedämpft sind. Diese niederfrequenten Schwingungen können durch die konventionelle Überwachung des Energienetzes weder identifiziert noch

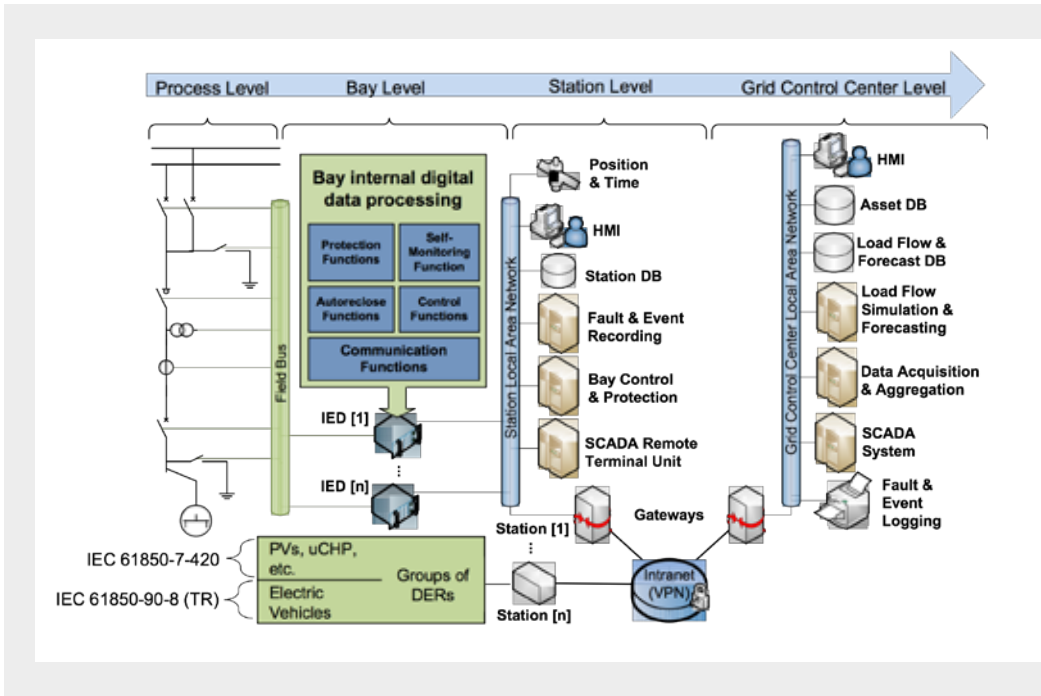


Abbildung 2: Architektur einer zukünftigen Netzautomatisierung

klassifiziert werden. Zukünftig müssen an dieser Stelle Weiterentwicklungen der aktuellen Weitbereichsmesssysteme eingesetzt werden, welche die Erfassung von europaweit synchronisierten Netzzustandsinformationen ermöglichen (s. Abb. 1). Die verfügbaren Informationen und Eingriffsmöglichkeiten gilt es durch geeignete Algorithmen für die Netzzustandsbewertung sowie für koordinierte Schutz- und Regelungseingriffe bestmöglich zum Ziele des sicheren Netzbetriebes einzusetzen. Als Grundlage für solche Lösungen entstanden in den letzten Jahren diverse neue energietechnische Applikationen, die sowohl eine erweiterte Überwachung als auch Steuerung des Netzes ermöglichen.

Für eine zukünftige, übergreifende Netzautomatisierung lässt sich feststellen, dass die alleinige Betrachtung der höchsten Spannungsebene jedoch nicht mehr ausreichend sein wird und hin zu einer gesamtheitlichen Betrachtung erweitert werden muss, da in Zukunft Systemdienstleistungen auch durch dezentrale Anlagen auf Verteilnetzebene bereitgestellt werden. Dabei müssen Verteilnetzstrukturen mit ihrem steigenden Anteil an leistungselektronisch angebundenen EE-Anlagen sowie dynamischen und schaltbaren Lasten miteinbezogen werden. Hierzu zählen unter anderem auch Ladeinfrastrukturen von Elektrofahrzeugen und großflächige Installationen von Mikro-Heizkraftanlagen. Aufgrund des dezentralen Ausbaus und der stark heterogenen Systemausprägungen von EE-Anlagen und dynamisch schaltbaren Lasten sind neue und innovative IKT-Konzepte zu entwerfen, um eine nahtlose und effiziente Integration derartiger Ressourcen in ein übergeordnetes Automatisierungskonzept zu gewährleisten (s. Abb. 2). Es ist in diesem Zusammen-

hang erstrebenswert bestehende Technologien aus dem Bereich der Machine-to-Machine (M2M) Kommunikation und Konzepte des Internet sowie Web of Things auf das sicherheitskritische Anwendungsfeld der Energienetze zu übertragen und entsprechend der speziellen Anforderungen zu optimieren. Angefangen bei skalierbaren und robusten Zugangstechnologien (z. B. auf Basis von Mobilfunktechnologien wie LTE im 450MHz Bereich) bis hin zu sicheren sowie datensparsamen Protokollen, optimiert für den Einsatz auf kostengünstigen eingebetteten Plattformen. Zugrundeliegende Standards wie z. B. die IEC 61850 müssen hinsichtlich dieser Aspekte erweitert und optimiert werden.

Unter Ausnutzung dynamischer Informationen über das Energieübertragungssystem kann in Kombination mit derart automatisierten und echtzeitfähig angebundenen Ressourcen (EE-Anlagen sowie dynamisch und steuerbare Lasten), ein stabiler Netzbetrieb auch bei einem hohen Anteil an volatiler und dezentraler EE-Einspeisung ermöglicht werden.



Um Energienetze und andere kritische Infrastrukturen in Echtzeit steuern zu können, ist eine neue Generation von hochzuverlässigen Kommunikationsnetzen notwendig.  
**Prof. Dr. Christian Wietfeld**



## Zentrale Ansprechpartner in Nordrhein-Westfalen

### Lehrstuhl für Elektrische Energieversorgungstechnik

Der Lehrstuhl für Elektrische Energieversorgungstechnik der Bergischen Universität Wuppertal gestaltet gemeinsam mit Partnern aus Energieversorgung, Industrie und Energiedienstleistern die Struktur der zukünftigen Energieversorgung. Die Forschungsthemen umfassen die Schwerpunkte Intelligente Netze und Systeme, zukünftige Netzstrukturen und Netzbetrieb sowie Zustandsbewertung und Energiekonzepte. Zu den Projektpartnern gehören etwa die Bundesregierung, die Landesregierung von Nordrhein-Westfalen, europäische Behörden sowie große Energieversorger ebenso wie Stadtwerke und Verbände. Zudem bestehen vielfältige Projekte und Kooperationen auch mit kleinen und mittleren Unternehmen. Für seine Forschungsarbeit wurde der Lehrstuhl mehrfach mit Wissenschaftspreisen ausgezeichnet.

**Ansprechpartner: Prof. Dr. Markus Zdrallek**  
[www.evt.uni-wuppertal.de](http://www.evt.uni-wuppertal.de)

### Institut und Lehrstuhl für Elektrische Anlagen und Energiewirtschaft (IAEW)

Institut und Lehrstuhl gehören zur Fakultät für Elektrotechnik und Informationstechnik der RWTH Aachen. Unter der Leitung von Herrn Univ.-Prof. Dr.-Ing. Albert Moser sind am IAEW rund 40 Vollzeitangestellte tätig, darunter knapp 30 Wissenschaftler in den Forschungsgruppen „Stromerzeugung und Energiemärkte“, „Netzplanung und Netzbetrieb“ sowie „Systemstabilität und Versorgungssicherheit“.

Schwerpunkte in Forschung und Lehre des IAEW sind die mathematische Simulation, Optimierung und Bewertung des technisch-wirtschaftlichen Ausbaus und Verhaltens von Energieversorgungssystemen, insbesondere der elektrischen Energieerzeugung, Energieübertragung und Energieverteilung, aber auch der Gasversorgung. Gewinnmaximierung, Versorgungsqualität und Umweltverträglichkeit sind dabei wesentliche Zielgrößen und Randbedingungen.

Seit vielen Jahren beschäftigt sich das IAEW sowohl in abgeschlossenen und laufenden Dissertationen seiner Mitarbeiter als auch in seiner Studententätigkeit mit der Analyse, Bewertung und Integration von Erneuerbaren Energien in Elektrizitätsversorgungssysteme. Für die Bewertung und Planung von Übertragungs- und Verteilungsnetzen berücksichtigen die am IAEW entwickelten Werkzeuge neben der Optimierung des Primärtechnikeinsatzes auch den Nutzen einer gezielten Integration „smarter“ Technologien.

**Ansprechpartner: Prof. Dr. Albert Moser**  
[www.iaew.rwth-aachen.de](http://www.iaew.rwth-aachen.de)

### Lehrstuhl für Theoretische Informationstechnik (TI) der Rheinisch-Westfälischen Technischen Hochschule (RWTH) Aachen

Am Lehrstuhl sind unter der Leitung von Herrn Univ.-Prof. Dr. rer. nat. Rudolf Mathar und 30 Vollzeitangestellte tätig, darunter 24 Wissenschaftler. Die Forschungsgebiete umfassen Informationstheorie, Entwurf, Optimierung und Steuerung von Mobilfunknetzen und Sensorsystemen, Interferenzmanagement für drahtlose Systeme sowie anwendungsbezogene statistische Methoden in der Informations- und Kommunikationstechnik.

Methodisch liegt ein Schwerpunkt in der mathematischen Modellierung und Analyse von Informations- und Kommunikationssystemen. Die Expertise des Lehrstuhls TI besteht darin, einerseits die Realität genügend genau abzubilden und andererseits die Modellierung so zu gestalten, dass die Lösungen der Probleme entweder analytisch hergeleitet, mit effizienten Algorithmen zur Optimierung gewonnen oder mit wirkungsvollen Heuristiken angenähert werden können.

Der Lehrstuhl hat im Rahmen seiner Lehr-, Forschungs- und Projektaktivitäten umfangreiche Erfahrungen in der Modellierung und Optimierung von Systemen gewonnen. Aktuelle Vorhaben behandeln die Themen „Topologie-







design und Steueralgorithmen zur Verteilung von Prozessen für zuverlässige Cloud-Dienste“ und „Research and Development of End-to-End Security for Smart Grid Applications“. In einem jüngst abgeschlossenen Kooperationsprojekt „Self-Organization for 4G Multi-Tier Networks“ wurden Steuerungsalgorithmen zur Lastbalancierung in hierarchische Zellnetze entworfen und für die Praxis umgesetzt. In zahlreichen DFG-Forschungsvorhaben wurden hierfür die theoretischen Grundlagen gelegt.

**Ansprechpartner: Prof. Dr. Rudolf Mathar**  
[www.ti.rwth-aachen.de](http://www.ti.rwth-aachen.de)

#### **Institut für Energiesysteme, Energieeffizienz und Energiewirtschaft**

Das Institut ist eines der führenden deutschen Hochschulinstitute im Bereich der Energiesysteme, Energieeffizienz und Energiewirtschaft mit dem Schwerpunkt elektrische Netze. Forschung und Studien des Instituts lösen Fragestellungen für ein technisch lauffähiges und nachhaltiges Elektrizitätssystem der Zukunft. Die Forschungsthemen umfassen die Bereiche:

- Flexible elektrische Transport- und Verteilnetze,
- Systemintegration regenerativer Energiequellen,
- effiziente Energieanwendung und Elektrizitätswirtschaft und -märkte

Hierzu werden Technologien aus den Bereichen Leitetchnik, Regelungstechnik, Leistungselektronik, zentraler, dezentraler und regenerativer Energiequellen und Speicher für die speziellen Bedürfnisse zukünftiger Energieversorgungssysteme erforscht.

Die Lösungen werden in das Gesamtsystem der Energieversorgung und der Elektrizitätsmärkte integriert. Hieraus wird die zukünftige Struktur der Übertragungs- und Verteilnetze sowie deren Betrieb und leittechnische Architektur abgeleitet.

Berücksichtigt werden Elektrizitätswirtschaftliche und gesetzliche Rahmenbedingungen sowie deren Weiterent-

wicklung. Effiziente Anwendungen elektrischer Energie wie z. B. die Elektromobilität ergänzen die Forschungen. Modellierung und Simulation sind wichtige Entwurfsmittel, die durch Prototypen für eine praxisnahe Verifikation ergänzt werden.

Das übergeordnete Ziel ist es, technisch und wirtschaftlich machbare Wege hin zu einer umweltgerechten, nachhaltigen und sicheren Energieversorgung zu gestalten.

**Ansprechpartner: Prof. Dr. Christian Rehtanz**  
[www.ie3.tu-dortmund.de](http://www.ie3.tu-dortmund.de)

#### **Lehrstuhl für Kommunikationsnetze der Technischen Universität Dortmund**

Der Lehrstuhl für Kommunikationsnetze (Communication Networks Institute, CNI) betreibt Forschung und Lehre mit der Zielsetzung der Entwicklung, Bewertung und Implementierung von neuartigen Kommunikationslösungen. Hierbei stehen aktuell insbesondere der Entwurf und die ressourceneffiziente Dimensionierung von sog. „Intelligenten Netzen“ in zukünftigen Energie-, Produktions- und Verkehrssystemen im Vordergrund.

**Ansprechpartner: Prof. Dr. Christian Wietfeld**  
[www.kn.e-technik.tu-dortmund.de](http://www.kn.e-technik.tu-dortmund.de)

#### **Fachbereich Informatik der Fachhochschule Dortmund**

Der Forschungsschwerpunkt intelligent Business Information Services (iBIS) konzentriert sich auf die Informationsprozesse im Anwendungsbereich Smart Adaptive Grid. 8 ProfessorInnen und zwei wissenschaftliche Mitarbeiter arbeiten hier aus den unterschiedlichen Disziplinen Informatik, Informations- und Elektrotechnik, Angewandte Sozialwissenschaften und Wirtschaft zusammen.

Der FSP iBIS wird durch das Ministerium für Innovation, Wissenschaft und Forschung des Landes Nordrhein-Westfalen im Rahmen von FH-Struktur gefördert.

**Ansprechpartner: Prof. Dr. Christoph Engels**  
[www.fh-dortmund.de/informatik](http://www.fh-dortmund.de/informatik)

**Cluster EnergieForschung.NRW (CEF.NRW)**

Völklinger Straße 4 (rwi4)  
40219 Düsseldorf  
[www.cef.nrw.de](http://www.cef.nrw.de)

**Cluster Informations- und Kommunikationstechnologie.NRW (IKT.NRW)**

Bergische Universität Wuppertal  
Rainer-Gruenter-Str. 21  
42119 Wuppertal  
[www.ikt.nrw.de](http://www.ikt.nrw.de)

**Ministerium für Innovation,  
Wissenschaft und Forschung  
des Landes Nordrhein-Westfalen**

Völklinger Straße 49, 40221 Düsseldorf  
[www.wissenschaft.nrw.de](http://www.wissenschaft.nrw.de)

**Ministerium für Wirtschaft, Energie,  
Industrie, Mittelstand und Handwerk  
des Landes Nordrhein-Westfalen**

Berger Allee 25, 40213 Düsseldorf  
[www.wirtschaft.nrw.de](http://www.wirtschaft.nrw.de)

**Redaktion:**

EnergieAgentur.NRW GmbH, Roßstraße 92, 40476 Düsseldorf

**Gestaltung:**

[www.wiedemeier-kommunikation.de](http://www.wiedemeier-kommunikation.de)

**Fotos:**

Edelweiss/Fotolia (Titel), Kadmy/Fotolia (S. 6), ComZeal/Fotolia (S.7), Gudellaphoto/Fotolia (S. 9),  
privat (S. 8, 11, 12, 13, 14, 15, 16, 17), SAG (S. 11), BU Wuppertal (S. 18), IAEW (S. 18),  
kadawittfeldarchitektur (S. 18), TU Dortmund (S. 19), FH Dortmund (S. 19)

**Exzellenz NRW**

Exzellenz NRW steht für die Clusterstrategie am Wirtschafts- und Innovationsstandort Nordrhein-Westfalen. Die Landesregierung will Stärken stärken und die Exzellenzen in Nordrhein-Westfalen systematisch ausbauen. Ziel der Clusterpolitik ist es, ein günstiges Umfeld für Innovationen zu schaffen, das die Wettbewerbsfähigkeit der Wirtschaft stärkt und Wachstum und Beschäftigung stimuliert. Mehr zur Clusterstrategie des Landes und den 16 Clustern in Nordrhein Westfalen finden Sie unter [www.exzellenz.nrw.de](http://www.exzellenz.nrw.de).

© EnergieAgentur.NRW / EA349



EUROPÄISCHE UNION  
Investition in unsere Zukunft  
Europäischer Fonds  
für regionale Entwicklung